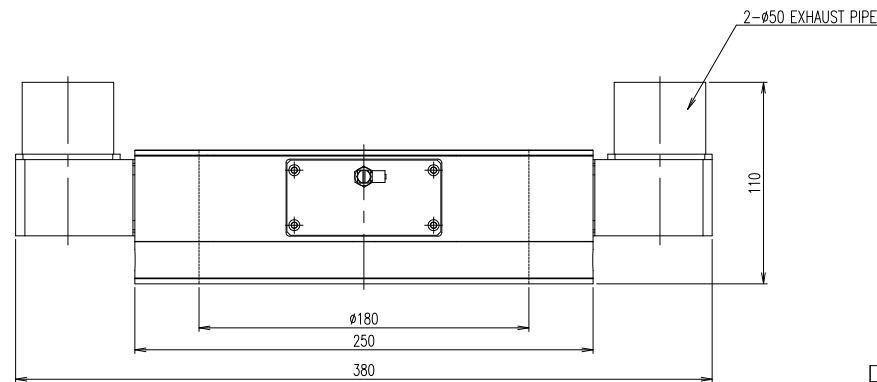
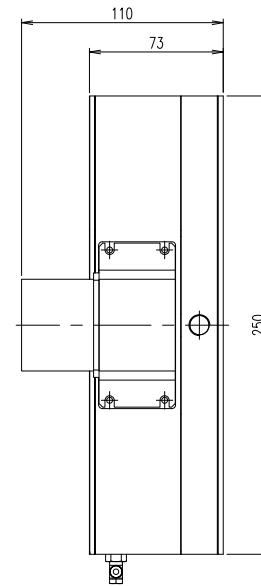
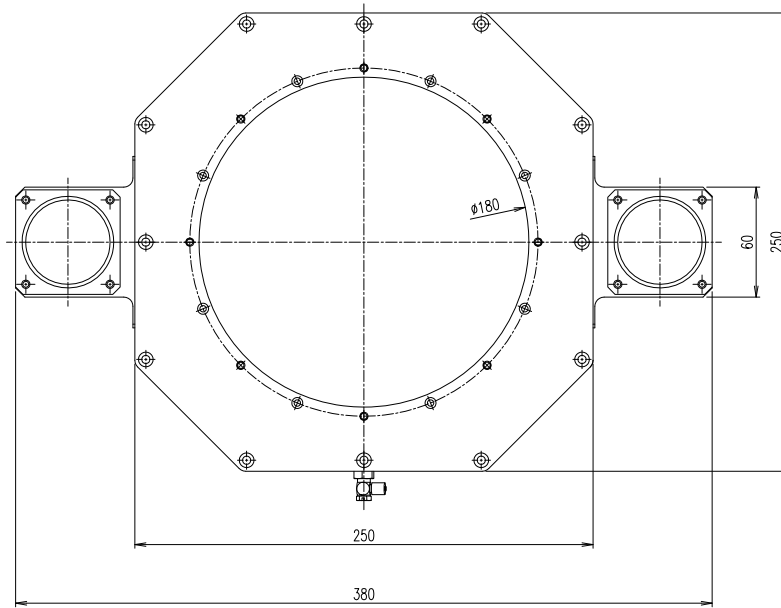


R18 Non Contacting Cleaning Unit HCR-180



NO.	REVISIONS	NAME	DATE
△	-	-	-
△	-	-	-

표준 규격	대용량	표명 코드	
.X	0.1	VV 8.3 S	
.XX	0.01	VV 25 S	
		V 100 S	
특수 규격	1급	2급	3급
0.5-0.8	0.05	0.10	0.20
0.8-1.20	0.10	0.20	0.30
1.2-1.5	0.15	0.30	0.40
1.5-1.8	0.20	0.40	0.50
1.8-2.0	0.30	0.50	0.70
2.0-2.5	0.40	0.70	1.00
2.5-3.0	0.50	1.00	1.50
3.0-4.0	0.70	1.50	2.00
4.0-5.0	1.00	2.00	3.00
5.0-6.0	1.50	3.00	4.00
6.0-8.0	2.00	4.00	5.00
8.0-10.0	3.00	5.00	7.00
10.0-15.0	4.00	7.00	10.00
15.0-20.0	5.00	10.00	15.00
20.0-30.0	7.00	15.00	20.00
30.0-40.0	10.00	20.00	30.00
40.0-50.0	15.00	30.00	40.00
50.0-60.0	20.00	40.00	50.00
60.0-80.0	30.00	50.00	70.00
80.0-100.0	40.00	70.00	100.00

No.	품명	도면	수량		재질	후처리	비고
			Unit	Total			
000							

No.	품명	도면	수량		규격	업체명
			Unit	Total		
P01						

No.	품명	도면	Unit	Total	재질	후처리	비고
000							

Project	Part
제 도	-
설 계	-
검 도	-
승 인	-

Scale	Unit
1/2	-

KIND (1. Ass'y 2. Sub ass'y 3. Parts 4. Other)			
Non Contacting Cleaning Unit HCR-180			
DWG No.			SH No.
NTK16-R180-000-0			/

