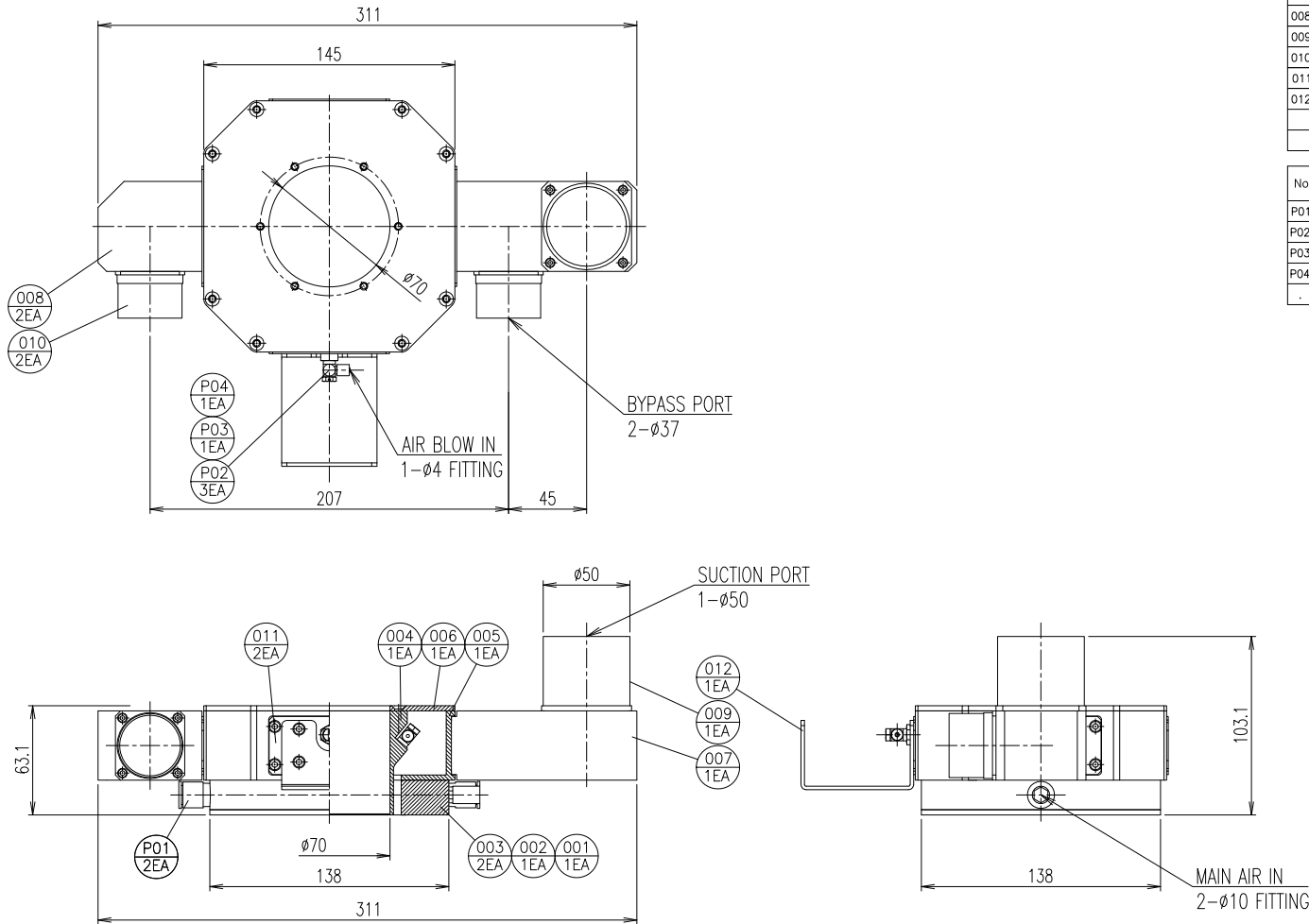
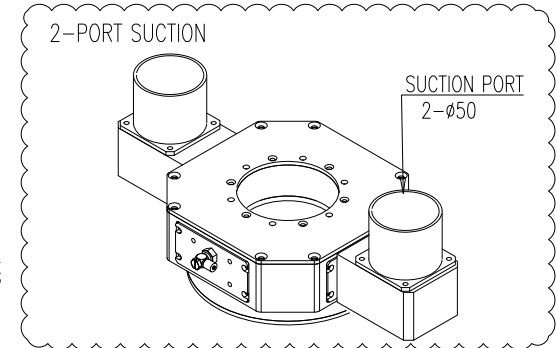
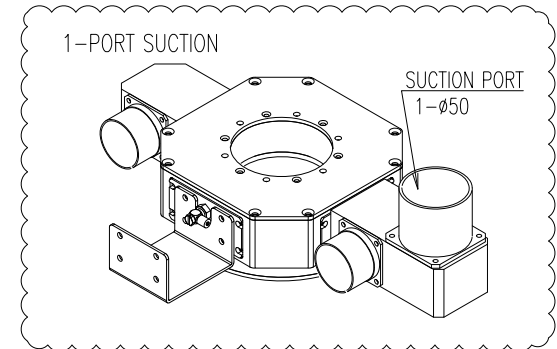


000 A00 Non Contacting Cleaning Unit HCR-70



No.	품명	도번	수량		재질	후처리	비고
			Unit	Total			
001	RING BLADE BODY	NTK17-R70-A00-001-0	.	1	AL6061	BLACK ANODIZING	
002	TOP CAP	NTK17-R70-A00-002-0	.	1	AL6061	BLACK ANODIZING	
003	SHIM PLATE	NTK17-R70-A00-003-0	.	2	SUS304H	.	
004	SUCTION GUIDE	NTK17-R70-A00-004-0	.	1	AL6061	BLACK ANODIZING	
005	SUCTION CHAMBER	NTK17-R70-A00-005-0	.	1	AL6061	BLACK ANODIZING	
006	CHAMBER COVER	NTK17-R70-A00-006-0	.	1	AL6061	BLACK ANODIZING	
007	EXHAUST MANIFOLD	NTK17-R70-A00-007-0	.	1	AL6061	BLACK ANODIZING	
008	EXHAUST PORT #1	NTK17-R70-A00-008-0	.	1	AL6061	BLACK ANODIZING	
009	EXHAUST PIPE-50	NTK17-R70-A00-009-0	.	1	AL6061	BLACK ANODIZING	
010	EXHAUST PIPE-37	NTK17-R70-A00-010-0	.	2	AL6061	BLACK ANODIZING	
011	BLANKING PLATE	NTK17-R70-A00-011-0	.	2	AL6061	BLACK ANODIZING	
012	HOSE BRACKET	NTK17-R70-A00-012-0	.	1	SUS304	전해연마	

No.	품명	수량		규격	업체명
		Unit	Total		
P01	FITTING	.	2	KQ2S10-02NS	SMC
P02	FITTING	.	3	M-5HLH-4	SMC
P03	FITTING	.	1	M-5E	SMC
P04	FITTING	.	1	KQ2T04-M5	SMC



일반 공차			
종류	단위	공차	표준
. X	0.1	VVV	0.3 S
. XX	0.01	VV	25 S
최소 공차			
1급	2급	3급	
0.04-0.08	0.05	0.10	0.20
0.04-0.30	0.10	0.20	0.50
0.04-1.20	0.15	0.30	0.80
0.04-3.15	0.20	0.50	1.20
0.04-10.00	0.30	0.80	2.00
1000μ	0.50	1.20	3.00
공용기			
공용기	0.3	0.5	1.0
공용기	0.2	0.5	1.0
공용기	0.10	0.15	0.20
공용기	0.10	0.15	0.20
공용기	0.10	0.15	0.20
공용기	0.15	0.20	0.30

NO.	REVISIONS	NAME	DATE
△	-	-	-
△	-	-	-

No.	품명	도번	수량		재질	후처리	비고
			Unit	Total			
Project			-		Part		
설계			HJ LEE		Unit		
검도			2017.03.21		Scale		
승인			1/1		1/1		
KIND ( 1. Ass'y 2. Sub ass'y 3. Parts 4. Other )						Non Contacting Cleaning Unit HCR-70	
DWG No.						NTK17-HCR70-A00-00	
SH No.						-	

NTK (주)엔티케이코퍼레이션